

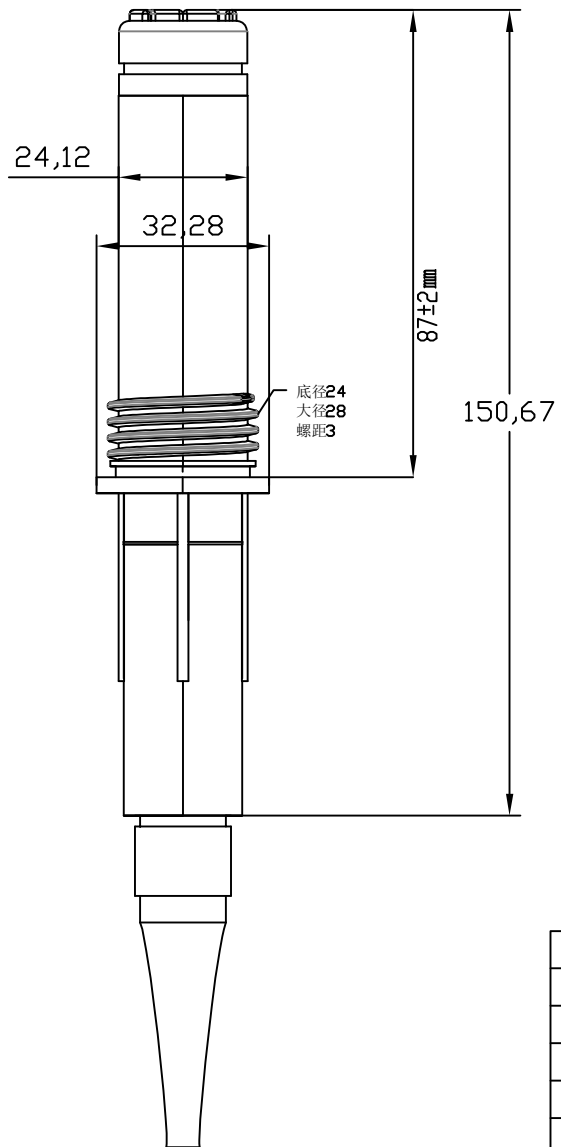
“图样名称”

A

B

C

D



零件代号

借(通)用件登记

描图

描校

旧底图总号

底图总号

签字

日期

						材质 <未指定>			
标记	处数	分区	更改文件号	签名	年月日	阶段	标记	重量	比例
设计			标准化					0.201	1:1
校核			工艺						“图样名称”
主管设计			审核						
			批准			共张	第张	版本	替代

“图样名称”

“图样代号”